

HARRACHOVSKÝ ZPRAVODAJ



březen 2012 | cena 10 Kč



Foto: L. Růžička

Sníh přinesl radost i starost

Zatímco lednové a únorové přivaly sněhu uvítali především návštěvníci horského střediska a děti z Harrachova, správci komunikací podobnou radost nesdíleli. Velké množství sněhu, které v Harrachově v letošním roce napadlo, zapříčinilo řadu

dopravních problémů a komplikací. Přesto zůstal Harrachov až na drobné výjimky vždy průjezdný a sníh minimálně komplikoval běžný život nejen Harrachovanům, ale i hostům penzionů a hotelů.

Vstupné na Krakonoše bude zdarma, zapojily se i místní spolky

V sobotu 17. března se uskuteční tradiční harrachovská slavnost, při níž zavítá mezi místní i rekreaty symbol a pán zdejších hor, bájná postava Krakonoš. „V minulosti se akce jmenovala Příjezd Krakonoše aneb Vítání Jara, poté Setkání s Krakonošem aneb Vítání jara, letos se jmenuje opět postaru,“ říká Zdeněk Novotný, který se kolem organizování akce pohybuje od roku 1972.

Historie Krakonoše se traduje od roku 1946. Od té doby přijíždí Krakonoš do Harrachova každý rok. „Byla to vyhlášená akce, na kterou jezdili lidi z celé republiky. Všichni, kdo příjezd Krakonoše připravovali, to dělali z nadšení, pro každou rodinu bylo prestižní záležitostí se na akci spolupodílet a následně se jí zúčastnit. Byli to dobrovolníci a nadšenci. Také nutno přiznat, že v okolí podobné nebyly a po revoluci je různých masopustů a akcí spousta,“ přemítá Novotný.

Pořadatelé Krakonoše ve snaze přilákat diváky angažovali známé skupiny či osobnosti, akci moderovala například Gabriela Partyšová. „Doba se postupně měnila a Krakonoš v posledních letech šel spíše ke komerci, poslední léta to nebyla akce o Krakonošovi. Hrozilo tady, že lidé nebudou jezdit za Krakonošem, ale za účinkujícími osobnostmi,“ upozorňuje Novotný. V té době akci pořádala firma Ceremony, s.r.o., v čele s jednatelem Milošem Uherem (viz rozhovor na straně 3). Po loňské akci vyšel článek, ve kterém místostarosta Oldřich Jakubec uvedl, že Krakonoš je spíše komerční záležitost, ale že by se měl vrátit k tradici. „Vůbec jsem nepředpokládal, že článek způsobí takovou bouři. Myslel jsem, že by se to v podstatě mělo vrátit do dob, kdy akci spolupřádalo město a místní spolky,“ uvedl Oldřich Jakubec. Toto prohlášení se dotklo organizátorů ze strany Ceremony, kteří akci organizo-

vat přestali. „Samozřejmě přechod od hlavního organizátora pod město je bolestivý, někteří odmítli, někteří se zapojili. Ale většina lidí, kteří se podíleli na příjezdu Krakonoše v minulosti, nám s jeho organizací pomáhá i letos. Snažili jsme se více zapojit místní spolky a musím říci, že jsme se setkali s pozitivním ohlasem. Do příprav se zapojila škola, školka, místní hasiči, fotbalisté budou dělat Krakonošovu policii a další místní lidé nabídli svoji pomoc či sponzorské dary,“ kvituje zájem místních místostarosta.

Podle Jakubce i Novotného si místní občané v minulosti považovali toho, že se spolupodílí na přípravě i na samotné akci a každý přispěl, jak mohl a také se zapojil do průvodu masek. Letošní akce se vrací k tradicím. Vystupovat budou členové spolků a sdružení, průvod půjde městem a hlavní centrum bude mezi Skicentrem přesněji pod lanovkou. „Vstupné na akci jsme se rozhodli nevybírat. Mnoho návštěvníků by to odradilo,“ uvedla starostka Eva Zbrojová.

(end)



Foto: D. Hloušek

Miloš Uher: Krakonoš byla moje srdeční záležitost

Do loňského roku pořádal tradiční jarní harrachovskou akci vítání Krakonoše firma Ceremony. Ta vznikla na základě dlouholetých zkušeností organizátorů různých akcí. „Od roku 1981 jsem se pohyboval okolo pořádání Krakonoše. Spolu s ostatními kolegy jsme kromě Krakonoše pořádali různé ceremoniály – například pro MS ve skocích či letech na lyžích, výběh do schodů mamutiho můstku, letecké a modelářské dny. Pomáhali jsme panu Balabánovi zajišťovat akci týkající se starých aut. V roce, kdy zde měl dojezd závod Míru, jsme uspořádali tzv. Haťapkiádu, nazvanou podle tehdejšího trenéra. Byli jsme u nohejbalového turnaje, prostě jsme působili jako servis pro mnohé akce v Harrachově. Z toho nakonec vyplynulo, že jsme založili společnost Ceremony,“ vysvětluje Miloš Uher, jednatel společnosti Ceremony, s.r.o.

Firma Ceremony se následně ujala pořádání Setkání Krakonoše aneb Vítání jara. „Poslední čtyři roky jsem peníze sháněl prakticky já a akci zajišťoval s pomocí Zdeňka Novotného a Franty Štřelce. V loňském roce nám město nedalo žádný příspěvek, i přesto jsme na akci sehnali 200 000 korun. Pro představu, jen rakouští čerti nás stáli 85 tisíc korun, o dalších

doprovodných akcích ani nemluvě,“ prozrazuje Miloš Uher.

Letos po dlouhých letech se Miloš Uher ani společnost Ceremony akce pořadatelsky nezúčastní. „Vše začalo poté, co místostarosta Jakubec v novinovém článku, řekl, že Krakonoš je již spíše o komerci a že by město chtělo vrátit akci k tradicím z dob minulých. Ono se to snadno řekne. Dříve lidi dělali věci z nadšení v euforii, dnes každý chce peníze za všechno. Také si mnozí myslí, že Miloš Uher z toho má kdovíjaké peníze. Opak byl pravdou. Často jsem musel investovat ze svého, a poté jsem se trásl, zda sponzoři dodrží slovo a prostředky na konto zašlou. Proto jsem po zmiňovaném článku zvažoval dvě možnosti. Buď budu akci dál dělat já, čímž bych zadal příčinu k dalším spekulacím o tom, že se Setkání Krakonoše držím proto, že z toho mám velké peníze, nebo se pořadatelství vzdám. Rozhodl jsem se pro druhou variantu, i přesto, že jsem měl předjednané sponzory, včetně generálního,“ vysvětluje Uher.

Nakonec společnost Ceremony oficiálně ukončila činnost. „Udělali jsme takové party Ceremony a ukončili činnost. Letos vše zajišťuje město a osobně všem přeji, aby se jim to podařilo. Zorganizovat takovou akci není snadné, dělal jsem to více jak 30 let prakticky zadarmo a vím, o čem mluvím. To, že jsem se organizace vzdal, mě mrzí, byla to moje srdeční záležitost, ale necítím vůči lidem, kteří to převzali, zášť,“ uzavírá Miloš Uher.

(end)

66. TRADIČNÍ

Příjezd Krakonoše

SOBOTA 17. BŘEZNA 2012 V HARRACHOVĚ

od 10:30 – křižovatka u hotelu Karolína

Na křižovatku se pán hor se svoji družinou vydá průvodem z nádvoří sklárny v 11 hodin. Následovat bude tradiční průvod městem s mažoretkami, Krkonošskou dechovkou, lyžníky a rejem masek. Zábavné atrakce budou k dispozici na stadionu za pensionem Tesla.

PROGRAM

- Exhíbice lyžníků s hymnou
- Čerti s kovářskou dílnou, pletení velikonočních pomlázek, dílna s výrobou hudebních nástrojů, perníkari...
- Mažoretky - Jablonecká jablička
- Módní přehlídka paní a dívek z Jilemnice
- Jana Šterbová - zpěv písní z muzikálu a pohádek
- Vystoupení kynologického klubu - Dogdancing
- Vystoupení dětí z Dětských domovů ze Semil a Jablonce nad Nisou
- Čertovský tanec Harrachovských orchidejí
- Soutěž o nejlepší masku a další soutěže
- Krakonošova bohatá tombola atd..

Od 19:00 do 22:30 tancovačka v pivovarské restauraci!

VSTUPNÉ ZDARMA



Hledáme dárcce a dobrovolníky

Jako každoročně se i letos chystá tradiční akce Příjezd Krakonoše v Harrachově. Letos po letech s jednou velkou změnou: Ceremony, s.r.o., jež dlouhé roky akci pořádala, poslala v loňském roce své „úmrtní oznámení“ a dále v přípravě „Krkonoše“ nepokračuje. Vedení města společně s dobrovolníky, kteří mají zkušenosti s pořádáním akce, rozhodlo, že se Příjezd Krakonoše uskuteční, neboť by byla velká škoda v této tradici dále nepokračovat. Všichni dobře víme, v jaké finanční situaci se město nachází, proto se organizátoři akce snaží, aby náklady byly co nejnižší, přitom zábava by neměla utrpět. V letošním roce bude Příjezd bez obvyklého vstupného, prosíme spoluobčany a místní podnikatele o sponzorské dary, dárky a dárečky a hledáme dobrovolníky, kteří by přiložili ruku k dílu. Do akce se zapojila i MŠ a ZŠ, děti malují plakáty, paní učitelky budou tvořit hodnotící komisi masek, p. učitelka Stříbrná společně

s dobrovolníky z osmé a deváté třídy přijdou na pomoc, p. Jiroutek přislíbil účast oddílů z TJ Jiskra Harrachov, p. Jedlička, ředitel hotelu Sklář, „zapůjčí“ zaměstnance hotelu, již tradičně nás podpoří sklárna N&S, dále rádio RCL, hotel Svornost, Jitka Vrchlabí, firma Noris, manželé Ulrichovi z Pensionu 7, kočár zapůjčí pánové Uher a Střelec, na základě rozeslaných dopisů s prosbou o sponzorství hned reagovala p. Denková z Pivnice u Krtka a někteří další. Nechci na tomto místě vyjmenovávat všechny sponzory a pomocníky, protože bych mohla na někoho zapomenout, a to bych velmi nerada. Přesto nebo právě proto, prosím Harrachovány a vůbec všechny, kdo mají zájem na tom, aby se v našem městečku Příjezd Krakonoše nadále konal, abyste přispěli jakoukoliv vlastní podporou či pomocí. Pomocí a podporou je i to, že se 17. března všichni setkáme, ať už v maskách či bez nich a užijeme si společně konec zimy.

Za organizátory Eva Zbrojová, starostka města

KRÁTKÉ ZPRÁVY

Delegace z Harrachova převzala vlajku

Delegace České republiky v čele se starostkou města Harrachova Evou Zbrojovou se zúčastnila únorového Mistrovství světa v letech na lyžích, které se konalo v norském Vikersundu. „Spolu s námi tam byli spoluorganizátoři mistrovství světa v letech na lyžích, jež se uskuteční v roce 2014 u nás v Harrachově,“ prozradila harrachovská starostka. V Norsku lety sledovaly a poznatky pro pořádání akce sbírali mimo Evy Zbrojové, sportovní ředitel skokanského úseku Rostislav Jozífek, předseda TJ Jiskra Harrachov Otakar Jiroutek a Jitka Pánková. „Na závěr mistrovství naše delegace převzala vlajku, která bude zdobit Harrachov v době pořádání mistrovství světa v roce 2014,“ prozradila Eva Zbrojová.



Sněhový Krakonoš v Jilemnici

Obří sněhová socha Krakonoše tradičně zdobí hlavní náměstí v Jilemnici. Několikametrová sněhová socha vousatého Krakonoše svírajícího sukovici se za více než sto let stala symbolem zimní Jilemnice.



Foto: mestojilemnice.cz

Oblíbenou turistickou atrakci, která je každoročně vyhledávaná nejen místními, ale i turisty, postavil za pomoci svých kamarádů místní výtvarník Josef Dufek, který se stavbě sněhového Krakonoše věnuje už více jak deset let.

Vousatý vládce hor letos měří 6 metrů na výšku a 8 metrů na šířku. První Krakonoš se na jilem-

nickém Masarykově náměstí objevil už roku 1909. S výjimkou krátkého poválečného období se Krakonoš stavěl každoročně, pokud to ovšem dovolily sněhové podmínky. Za nejkrásnějšího Krakonoše platí mohutná sněhová socha z roku 1941. Vytvořil ji František Marek z Jilemnice.

Každý rok je socha originálem, výtvarník Dufek se snaží vždy vymyslet něco nového. Pro tvárnost materiálu a aby na něm vznikla ledová krusta, se letos také využily hasičské cisterny s vodou. Krakonošova hlava vždy hledí na domovské Krkonoše. Dívá se na hory, kdyby se tam náhodou děla nějaká neplecha.

Česko-polské jednání o propojení lyžařských tras

Zástupci města Harrachov byli pozváni Stanislawem Kornafelem, předsedou Jizerského sdružení a též provozovatelem turistické chaty Orle, a Ieslawem Krzewinou, lesníkem z Nadlesní správy Swieradow, na setkání diskusních skupin Jizerského fóra.

Z české strany se schůzky, jež se konala 8. 2., zúčastnili za město Harrachov starostka Eva Zbrojová, místostarosta Oldřich Jakubec, referentka cestovního ruchu a propagace Lenka

Stehlíková, za ČD Jindřich Berounský a za Jizerky Renata van Vleet. Diskutovalo se tam především o propojení česko-polských turistických tras a stezek. V této souvislosti bylo zmíněno i propojení běžeckých tras mezi Harrachovem a Jakuszyce. Právě od Nadlesní správy Swieradow je nutné vyjádření k této záležitosti, protože trasa by vedla na polské straně územím Natury 2000. Na místě se tedy předběžně domluvila schůzka na začátek měsíce března, které by se měli zúčastnit zástupci města Harrachov i Sklarzske Poreby, p. Stanislaw Kornafel, Nadlesní správa Swieradow, zástupci ČD a zástupci polských železničních drah. Dalším důležitým tématem k projednání bude totiž propojení běžeckých tratí Harrachov – Orle, kde je problém s protínáním běžeckých tratí se železničními tratí. Mimo jiné se bude tedy jednat o tom, jak zabránit a předcházet možným kolizím s vlakem. O výsledku jednání budeme informovat v příštích číslech HZ.



Foto: J. Berounský

ideálním místem, nachází se v oblasti temného nebe. Rezervace temné oblohy byla vyhlášena především kvůli ochraně přírody a v té souvislosti má být také poukazováno na světelné znečištění oblohy,“ sdělila Lenka Stehlíková, referentka cestovního ruchu a propagace Harrachov.

V osvětlených oblastech je možno vidět méně než 500 hvězd, ale v oblasti temného nebe se můžete pokochat pohledem až na 2000 hvězd. „Myslím si tedy, že by tato přírodní atrakce mohla zaujmout i naše budoucí návštěvníky,“ uvedla Stehlíková. Bližší informace o tomto projektu najdete také v dalších číslech HZ.

(end)

Nové harrachovské logo erb nenahradí

V minulém čísle harrachovského zpravodaje jsme informovali o novém logu Harrachova. K čemu takové logo vlastně je? Bude se i nadále užívat i erb?

Erby a znaky jsou velmi významnou součástí kultu-



ry charakterizující tradice a dějiny. Vyjadřují rozdílnost významných osobností,



rodů, spolků, cechů, měst, ale i zemí. Náš harrachovský erb znázorňuje červený štít ve středu se zlatou koulí, do které jsou vetknuta tři pětrosí pera.

Logo prezentuje město ve smyslu vizuální komunikace, a je tak jedním z pilířů profesionální propagace. Definuje image města, jeho úroveň

a solidnost.

Proto se i nadále bude používat v úředním styku s veřejností harrachovský erb, ale zároveň mu bude v některých případech dělat společnost naše nové logo.

Na propagaci Harrachova pracuje odborná firma

Dle metodik Regionálního operačního programu NUTS II Severovýchod v rámci projektu Rozvoj marketingu a P. R. cestovního ruchu města Harrachova byla na základě výběrového řízení na veřejnou

zakázku malého rozsahu II. kategorie vybrána odbornou hodnotící komisí 30. ledna 2012 firma na reklamu a propagaci v médiích, direkt marketing. Do výběrového řízení se přihlásily 3 firmy. Odbornou hodnotící komisí byla vybrána firma Parliamo, která již v těchto dnech intenzivně pracuje na propagačních kampaních města Harrachova. V rozmezí března a května vyjde v časopise Lidé a Země inzerát s upoutávkou na trávení dovolené v Harrachově, dále byla vydána tisková zpráva na kartu HARRACHOV CARD, připravují se polepy autobusů a spoty do rádií.

Harrachovští na veletrhu Holiday World 2012

Soubor propagačních materiálů Libereckého kraje Golf, Putování s dětmi, Rozhledny Euroregionu Nisa, Kempy a chatové osady a Za skleněným zážitkem společně s trhacími mapami Hrady a zámky Libereckého kraje, Rozhledny Euroregionu Nisa, Tipy na cyklovýlety a Mapa pivovarů Libereckého kraje získaly první cenu na prestižním veletrhu cestovního ruchu Holiday World 2012 v kategorii nejlepší propagační materiál Liberecký kraj.

Pro letošní rok bylo vybráno téma pro prezentaci „Liberecký kraj – křehká krása, vybroušená chuť“, které mělo návštěvníkům i ostatním veletrhům představit náš kraj v trochu jiném světle. Byly zde prezentovány pivovary, kterých je v našem kraji neuvěřitelných 11, včetně našeho harrachovského, jenž pro letošní rok získal prestižní cenu Zlatá pečeť 2012. Zároveň se zde u této příležitosti připomnělo, že letos naše harrachovská sklárna oslaví 300 let od svého vzniku. Na veletrhu také předvedly jablonecké modelky nádherné šperky z kolekce Made in Jablonec 2012. Návštěvníci měli možnost zapojit se do soutěží o hodnotné

ceny nebo si navléknout vlastní náhrdelník z pěnčinských korálků. Veletrhu se zúčastnilo 725 vystavovatelů, návštěvníků dorazilo přes 32 000.

Lenka Stehlíková

František na Slavnostech piva zabodoval

Světlý ležák František z minipivovaru Novosad v Harrachově se už podruhé stal absolutním vítězem největší a neprestížnější pивní soutěže v České republice - Slavnosti piva, která se koná v Táboře. Harrachovský František obhájil ocenění Zlatá pivní pečeť, neboť degustátorům nejvíce chutnal a obstál v konkurenci více jak stovky pivovarů nabízejících pět stovek vzorků.

Dvaadvacátý ročník slavnosti piva se konal od středy 8. do soboty 11. února v jihočeském Táboře. O pořadí rozhodlo několik desítek degustátorů, kteří porovnávali všechna piva. A jako vítěze hlavní kategorie Extra pivní pečeť určili harrachovského Františka. Druhý skončil Francinův ležák známý z filmu Postržížiny z nymburského pivovaru.



Foto: archiv

Přiznání k dani z příjmu fyzických osob za rok 2011

Akce zajištění výběru daňových přiznání k dani z příjmů fyzických osob za rok 2011 pracovníky Finančního úřadu v Tanvaldě v budově Městského úřadu:

Kde: zasedací místnost - v Harrachově

Kdy: čtvrtek 22. března 2012 v době od 13.00 do 16.30 hodin.

Výhody zapojení do systému HARRACHOV CARD

C3 na 3H – tak by mohl vypadat zápis tahu šachovou královnou. C3 je ovšem jednou ze sekcí Sdružení pro rozvoj cestovního ruchu Harrachov (SCRH), tou která soustřeďuje majitele pensionů a ubytovatele v soukromí do počtu 20 lůžek. Největším „projektem“ letošní zimní sezony je HARRACHOV CARD, který postupně nahradí stávající systém H-Bonus klubu (HBC).

Slevový systém pro hosty města se pomalu rozvíjí a již to nejsou pouze slevy na lanovky Sportovního areálu. I když se občas jeví, že pro slevy jsou ochotni místní do sdružení vstoupit. Získání karty 3H pro rodinu vlastníka ubytovací kapacity by však nemělo být jedinou motivací. Nejen velké hotely si uvědomují, že k obnovení růstu zájmu hostů o pobyt v Harrachově již nestačí nabídnout postel a možná snídaní. Ale stále nové služby, netradiční nabídku a celé spektrum nejrůznějších výhod a bonusů.

Systém HARRACHOV CARD byl již popsán nejen na jejich webových stránkách a další informace můžete získat na níže uvedených kontaktech. Zde je také možno si objednat zaslání informací o dění ve sdružení. Aktuálně je základní podmínkou pro využívání výhod HARRACHOV CARD vlastnictví počítače a tiskárny. Přestože zájemci o ubytování využívají k získání nabídky vedle cestovních kanceláří a zprostředkovatelů stále častěji elektronickou komunikaci,

někteří provozovatelé malé ubytovací kapacity s nákupem potřebného vybavení váhají. Ale ani to by nemělo být pro zapojení do systému HARRACHOV CARD nepřekonatelnou překážkou.

Od letní sezony by měla HARRACHOV CARD již plně nahradit dosavadní slevové průkazky HBC a stávající bezplatnou kartu doplnit i její placená sestra, např. s nabídkou slev do bazénů a dalších zařízení v okolí. Zkušenosti z Alp, ale i některých slovenských středisek a „šumavské“ karty svědčí o tom, že se členům sdružení díky slevové kartě výrazně zlepšil obsazenost.

Karel Dolejší, koordinátor sekce C 3 SCRH



Krkonošské muzeum získalo vzácnou Mohornovu sbírku

Více než pět desítek předmětů značné umělecké a historické hodnoty obohatilo národopisný a historický depozitář Krkonošského muzea Správy KRMAP ve Vrchlabí. Řada exponátů pochází z řezbářské dílny Josefa Mohorna (1890–1981), rodáka ze Šimových Bud, jenž celý život působil ve východních Krkonoších. Nyní celá sbírka prochází fází evidence a dokumentace. K vidění bude na letní výstavě přírůstků do sbírek vrchlabského muzea za posledních sedm let.

Východní Krkonoše, odkud sbírka pochází, je zajímavá oblast právě proto, že zde žili do konce 2. světové války převážně starousedlíci německé národnosti, které záhy po válce stihl neúprosný osud vysídlelců. Pan Mohorn byl jedním z mála etnických Němců, kterému se odsun vyhnul. Relativně starý vysloužilý horník, dřevař a hospodář, který uměl česky poskrovnu, zůstal v horách (vyjma jeho rodiny) takřka sám, jelikož drtivá většina jeho sousedů a přátel byla nucena hledat nové útočiště ve válkou zpustošeném Německu.

Asi to byla celoživotní láska ke dřevu, která Josefu Mohornovi předurčila jeho nový „introvertní“ koníček, během jehož realizace si vystačil sám, resp. s řezbářským náčiním. Koncem čtyřicátých let 20. stol. začal, nejčastěji po večerech při umělém osvětlení, vyřezávat nejdříve menší figurky a ozdobné hole. Věnoval se též úpravě samorostů, které přetvářel v nezaměnitelné plastiky. Postupem času se jeho umělecký výraz zdokonaloval, až se



vypracoval na velmi zručného betlémáře s osobitým rukopisem. Mohornovo tvůrčí období bylo i s přihlédnutím k jeho věku dlouhé a plodné. Můžeme tedy kontinuálně sledovat vývoj jeho lidového řezbářství, když se od drobných plastik Krakonošů „projezal“ k nádhernému modelu krkonošské chalupy se vším všudy (i psem s boudou) nebo betlému úctyhodných rozměrů s několika desítkami figurek. Netřeba dodávat, že k výrobě autorských prací používal převážně přírodní materiály z blízkého okolí bydliště. Kromě dřeva a kůry do svých děl vkusně zakomponoval i kameny, keříky, lišejníky apod.

Josef Mohorn byl též sběratelem rozličných uměleckých a dekorativních předmětů: keramiky, skla, hodin apod., ale i věci každodenní potřeby krkonošských boudařů (zvonce, hornická lampa karbidka, máselnice apod.), které ostatně svého času sám využíval. V této činnosti pokračoval i jeho syn Horst, který dědictví rozšiřoval. Právě Horst Mohorn lpěl na tom, aby sbírkové předměty zůstaly doma v Krkonoších a nebyly rozebrány řadou tuzemských i zahraničních sběratelů, za což mu patří upřímné poděkování.

Radek Drahný

Mighty Božkov Tour 2012

Velké očekávání vyvolávala zastávka šňůry koncertů Mighty Božkov Tour 2012, která v sobotu 18. února zavítala do místního Music Clubu Apache Harrachov.

Jelikož harrachovský koncert byl již šestou zastávkou zimního Tour, hlavním přáním pořadatelů bylo, aby si i tento koncert přinejmenším zachoval dosavadní úroveň celé tour.

Od 20.00 se začal klub pomalu naplňovat prvními nedočkavci. Jak ubíhaly minuty, klub se začal poměrně hezky zaplňovat. Krátce po půl 10 zahájila celou akci první kapela Jet 8. Posluchačům nabídla víc jak jednu desítku svých songů

v rytmu ska/punku. Kapela zdejší posluchače příjemně naladila, roztancovala a setkala se s velkými ovacemi.

Krátce před 11. hodinou večerní se na pódium dostavila druhá skupina Prague Conspiracy, jež svým „skáčkem“ rozpumpovala celý dav. I tato kapela se dočkala ovací a bouřlivého potlesku.

Po více než půl hodině se kytary a bubny rozezněly potřetí a pro tento večer i naposledy. Skupinu Pipes and

Pints s nadšením přivítalo téměř 300 návštěvníků a v rytmu punk/rocku to před pódium vřelo jako v hrnci. Poslední tóny zazněly krátce před 1 hodinou ranní a publikum se za bouřlivého potlesku rozloučilo s kapelou. Následnou dohrávku zajistil pro stále početný dav místní DJ. Výborná muzika, neúnavné publikum a spousta zábavy dohromady vykouzlily úžasnou atmosféru. Velké díky kapelám, pořadatelům a všem sponzorům je tedy jistě na místě.

Stejně tak velké díky patří celé veřejnosti, která přišla koncert přímo podpořit na místo.

Už 9. března si to zopakujeme, jen zaměníme kapely, můžete se těšit na Fastfood Orchestra, The Spankers a Prague Conspiracy.

Tomáš Černý



V únorovém vydání HZ jsme poprvé přiblížili čtenářům v rámci seriálu „Představujeme zastupitele města“ dvojici harrachovských zastupitelů. V tomto vydání jsme chtěli dát prostor dalším dvěma zastupitelům města. Podle abecedy vyšla řada na Martina Kmoníčka a Lenku Konvalinkovou.

Lenka Konvalinková na zasláné otázky ihned reagovala s vysvětlením, že nepovažuje za nutné na otázky odpovídat, neboť ji v Harrachově všichni znají a ví, jakou práci jako zastupitelka odvádí. Martin Kmoníček sdělil, že tři dny mu na zodpovězení, vzhledem k jeho pracovnímu vytížení, nestačí. Proto se redakční rada rozhodla posunout mu termín na zodpovězení do 20. března, tedy do uzávěrky dalšího vydání. Odpovědi jeho a dalších dvou zastupitelů (podle abecedy Ladislav Kyncl a Miroslav Michálek) přineseme v dubnovém vydání Harrachovského zpravodaje.

Otázky zasláné zastupitelům:

Co považujete v obci za nejpalčivější problém?

Co je vaší prioritou v práci zastupitele?

Myslíte si, že jako zastupitel dokážete v Harrachově něco změnit?

Pokolikáté jste v zastupitelstvu města? V případě, že jste minimálně ve druhém volebním období, v čem je to stávající období oproti minulým jiné?

Od voleb uplynul rok, co se podařilo a naopak nepodařilo?

Jaký máte názor na to, že by zvolení zástupci města, kteří dostali důvěru občanů (napříč politickým spektrem), měli spolupracovat při rozvoji obce?

(end)

ŽIVOT VE MĚSTĚ

Náklady na zimní údržbu budou vyšší, než se předpokládalo

Více jak dva metry sněhu nasněžilo při letošní zimě v Harrachově, přesto se podařilo město udržet v životaschopném stavu. S menšími obtížemi bylo město průjezdné, dostatečně zásobené a parkovacích plochy pro návštěvníky Harrachova udržované. Na tom všem mají zásluhu firmy starající se o údržbu města, ale i samotní občané, zásobovatelé a rekreanti. „Zimní údržba nebyla v únoru vůbec snadná. První polovina měsíce byla sice mrazivá, ale poté, podobně jako v lednu, nasněžil v jednom týdnu metr mokrého sněhu. Přes velký spád, kdy rozdíl mezi Desnou a Harrachovem, činil jeden metr, se podařilo sních z komunikace odstranit a až na nějaké výjimky byly všechny komunikace sjezdné, některé samozřejmě s obtížemi,“ zhodnotil místostarosta Harrachova Oldřich Jakubec.

Zatímco města a vesnice v Libereckém kraji vyhlášovaly kalamitní stav, Harrachov tak neučinil. „Také jsme to zvažovali, ale nakonec jsme to neudělali, a to

z jednoho prostého důvodu. V Jakušicích se konaly závody světového poháru a tím, že bychom vyhlásili kalamitní stav, mohli bychom přispět k oslabení návštěvnosti. Stačilo to, co udělali novináři, jakou mediální tvář sněhovému spadu udělali. Dokonce nás kontaktovali novináři z Wroclawy a tázali se jak to u nás vypadá. Ujistil jsem je, že je vše v nejlepší pořádku a že parkovací plochy, které jsme polským přátelům slíbili zajistit, budou připraveny pro odstavení

autobusů a aut návštěvníků světového poháru. Nakonec to využily především autobusy, aut bylo méně, než se čekalo,“ pravil Jakubec.

S únorovým spadem sněhu vznikly Harrachovu další náklady na zimní údržbu a podle místostarosty, lze předpokládat, že oproti původnímu plánu vzrostou. „Střed Harrachova jsme museli vyvozit, protože krajská komunikace byla zúžená. Větší problémy nastaly v týdnu, kdy přišla obleva. Měli jsme strach, jak to dopadne, ale nasazením techniky fy Ados a s pomocí soukromníků se podařilo komunikace shrnout a uvést do sjezdného stavu. Sice to trvalo čtyři dny, ale podařilo se. Některé oblasti jako Hřebenka nebo Anenské údolí zůstaly bílé. Lidé na silnici opět lyžovali, maminky chodily se sáňkami, nikdo se nebrodil v rozsolené břečce. Na údržbu jsme měli v rozpočtu 3 600 000, ale lze předpokládat, že nás zima vyjde draž. Tolik sněhu jsme zde dlouho neměli, dvakrát jsme ho museli vyvážet z extrémních míst, jako jsou křižovatky, nájezdy, střed Harrachova či ze sídliště zvaného Klondajk,“ uzavírá Oldřich Jakubec.

(end)



Foto: D. Hloušek



Harrachovský Ski areál vyhlášen Areálem roku 2011

V prvním ročníku ankety o nejlepší lyžařské středisko v České republice - Areál roku 2011, kterou vyhlásil portál České-sjezdovky.cz, zvítězil harrachovský Ski areál Harrachov - Čertova hora.

Haló, tady Krakonoš, Michael Beneš z Krkonoš

Michael Beneš se čtyřicet let převléká za krále Krkonoš – Krakonoše. S bájnou postavou se harrachovský občan natolik zžil, že se v telefonu představuje slovy: „Haló, tady Krakonoš, Michael Beneš z Krkonoš.“ Označení Krakonoš má i na svém autě. „S postavou jsem se ztotožnil tak, že mě provází v každodenním životě,“ říká Michael Beneš na úvod naše rozhovoru v harrachovském hotelu Šedý vlk.

Jak jste se k postavě Krakonoše dostal?

Krkonoše jsem dlouhá léta spoluorganizoval, moderoval jsem jeho, ale i jiné akce. Když místní patriot a můj předchůdce postavy Krakonoše Oldřich Janoušek šel do „krkonošovského důchodu“, vybral si mě jako svého následovníka. Předal mi kostým, o který od roku 1987 pečuji. Od stejného roku postavu Krakonoše ztělesňuji.

Z čeho se kostým vládce hor skládá?

V první řadě je to paruka a vousy, dále kabát s liškami, klobouk, fajfka, mám originální vysoké boty od bývalé pasové kontroly z první republiky. Ke Krakonošovi neodmyslitelně patří hůl. To je samorost – dar od Dalibora Motejla. Také mám dřevěnou knihu, do které si při slavnostních příležitostech dávám proslov.

Kolikrát za rok se do kostýmu oblékáte?

To je různé. Hlavní atrakcí, mohu-li to takto nazvat, je tradiční harrachovské Setkání s Krakonošem aneb Vítání jara. Letos se akce uskuteční pod starým názvem Příjezd Krakonoše – vítání jara. Další akce nejsou předem určené, ale oblékám se tak 30 – 40krát do roka.

Jakých akcí jste se v minulosti účastnil?

Ty jsou samozřejmě různé, od setkání s dětmi v dětských domovech, se seniory, ale také různé ceremoniály. Například při vstupu České republiky do Evropské unie jsem v Harrachově na celnici se svým „polským protějškem“ přerézával celní závoru. Mimo jiné jsem byl gratulovat herci Františku Peterkovi, který roli Krakonoše sehrál v proslulém Večerníčku. V Praze jsme byli na akci Karneval de Prague, křtil jsem pec ve Sklárnách doktora Novosada, zúčastnil jsem se oslavy výročí založení Národního muzea, v Trutnově jsem se zapojil do ukončení masopustu, vystoupil na celorepublikovém setkání seniorů České republiky i na Bzeneckých vinných slavnostech. Jsem



pravidelným účastníkem mistrovství světa ve skocích na lyžích.

Na jaké akce chodíte coby Krakonoš nejraději?

Osobně mám nejraději setkání s dětmi a důchodci. Obě skupiny lidí jsou naprosto bezprostřední, upřímně se ptají na to, co je zajímavé, já rád dělám srandu a mezi nimi je mi dobře. Pro děti nosím stále po kapsách bonbony a pohledy.

Ke Krakonošovi neodmyslitelně patří Anče, Kuba, hajnej, Trautenberk a sojka. Jak je to s těmito postavami?

Měli jsme v Harrachově dobrou partu lidí, kteří chodili v kostýmu Ančete, Kubu a Trautenberka. Muž, který ztvárňoval Trautenberka, dokonce kvůli tomu přibral. Bohužel poté, co Krakonoše přestala spolupřátat Ceremony, s.r.o., Anče, Kuba i Trautenberk skončili. Naštěstí se městu, které letos akci pořádá, podařilo sehnat novou Anču, kterou bude dělat operní zpěvačka Jana Štěrbová, Kubu také máme, ale Trautenberk bohužel letos nebude. Je to škoda, ale prostě se takové věci stávají. Kromě výše zmíněných postav doplňovaly průvod v rámci Krakonošova příjezdu masky – Krakonošova policie, rakouští čerti, lyžníci či duch Jizerských hor Muhu.

Blíží se tradiční setkání s Krakonošem, jak tráví Michael Beneš tento den?

Ráno jedu zkontrolovat plac, zjistit, zda je vše v pořádku, popřípadě pomohu doladit některé drobnosti. V 10.30 hodin

se oblékám do kostýmu a v 11 hodin vyjždím v kočáře do průvodu. Ten jede Harrachovem. Postupně se zdravím s různými lidmi, neopomenu udělat zastávku u hasičů, se kterými si tuknu pivem a zakousnu klobásu. Při požívání dobrot musím dávat pozor, abych si neušpinil kostým, což se mi v minulosti už stalo. Když průvod dorazí do místa konání akce, přivítám se a přijmu si se starostkou. Poté sleduji program, se všemi stánkaři se pozdravím, vyzkouším si tradiční hod sekerou na cíl, plivnutí peckou, hod kohátem a čekám na slavnostní ceremoniál, na kterém vyhlásíme nejlepší masky. Vše trvá zhruba do 15. hodiny.

Prakticky celý den jste v kostýmu, do Harrachova kvůli Krakonošovi přijede mnoho lidí. Je to asi náročné být celý den vstřícný a milý?

To k postavě patří. Krakonoš musí být vlídný. Nejnáročnější na celé akci je fotografování s lidmi. Různě mě tahají za kabát, strkají se. Tu řeknou pochovat dítě, obejmout babičku, mnohdy jsou až dotěrní a musím zatnout zuby, abych to vydržel. Dokonce mi jednou jeden opilec řekl, co jsem to za bezdomovce. Ale na to, aby mě lidi neobtěžovali nad únosnou hranici, máme Krakonošovu policii, kterou letos ztvární místní fotbalisté.

V průvodu chodí celá plejáda kostýmů, jaké postavy máte oblíbené?

Asi nelze říci, které postavy mám nebo nemám oblíbené. Je dobře, že je průvod pestrý. Třeba rodina Standy Slavíka každý rok vymyslí něco nového, jeden rok šli jako představitelé postav Nemocnice na kraji města, další rok jako postavičky Teletubbies. Obdivuji postavu čerta Járy, kterou každý rok ztvárňuje Jaroslav Štáštka. Ten bez ohledu na počasí absoluuje celý průvod takřka nahý – pouze v „pepanech“. Další oblíbenou postavou je vrchní velitel Krakonošovy policie Milda Kousal. Ten dohlíží na moji bezpečnost a každým rokem bývá povýšen, nyní je již v hodnosti Maršála.

Krkonoše děláte mnoho let, v čem se jednotlivá období odlišovala?

Za komunistů jsme dělali ohromnou legraci. Doba po revoluci byla nádherná, euforie, mnoho sponzorů a lidí. Dnes je tomu jinak, lidé mají své starosti, harrachovští podnikatelé mají všeho na konci sezony plné zuby a raději odjedou pryč, než aby pomohli. Byly doby, kdy se na Příjezd Krakonoše připravovali všichni, pamatují se, že ženy ze Svazu žen celou

noc pekly sejkory, do příprav se zapojily spolky, škola, školka, místní chodili v maskách. Poté se z toho stala komerční záležitost. Město by rádo vše vrátilo do „starých časů“. Moc si přeji, aby se to podařilo a všichni Harrachované se do příjezdu Krakonoše zapojili.

Téměř čtvrtstoletí Krakonošem jistě přineslo i mnoho zážitků a zajímavých historek. Jaké rád vyprávíte?

Rád vzpomínám na doby, kdy jsem dělal pilotní zkoušky. Na nejmenovaném letišti, kde se kurz konal, mě oslovil instruktor, že by jedna z frekventantek kurzu chtěla, abych ji oddal v letadle. Slovo dalo slovo.

V Andule nad Ještědem jsem snoubence oddal a vrátili jsme se na letiště. Když letadlo doskákalo po ranveji, nejprve vystoupil ženich, poté nevěsta, následoval jsem já. Jenže pilot mi přidupl kabát, což jsem zjistil v poloze šikmé. Když si všiml, že mi stojí na kabátě, zvedl nohy a já po hlavě vlétl mezi svatebčany, zničil si klobouk, fajfku natříkrát zlomil a jen jsem slyšel, jak otec nevěsty situaci komentuje



Na akci Karneval de Prague byla postava Krakonoše velice oblíbená Foto: D. Hloušek

slovy: „To jsme zvědav, co nás ještě čeká, když už teď je Krakonoš namol.“ Jiným velkým zážitkem byla plavba po Vltavě v gondole v rámci Karneval de Prague, kde byli všichni z naší účasti překvapeni.

Stalo se, že Vás někdo poznal bez kostýmu?

Ano. Bylo to na světovém poháru v Norsku, kde mě nějakí Norové, kteří mě viděli kdysi v Harrachově, řekli, že

mě znají a vybavil se jim Krakonoš. Ale stalo se, že mě v kostýmu Krakonoše poznali i jako Michaela Beneše, konkrétně prezident Václav Klaus. Bylo to na MS v Harrachově, kde mě panu prezidentovi představil Karel Dolejší jako moderátora a člena organizačního výboru. Poté jsem se převlékl do kostýmu a pan Klaus mi povídá: „Ty oči, ten hlas, já vás znám, vy jste ten moderátor.“

Jaké je vaše civilní povolání?

Dnes už jsme pracující důchodce. Pracuji na jatkách ve Vrchlabí, kde dělám regionálního manažera. Před tím jsem byl ředitelem lesnické školy a je mi moc líto, že je zrušená. Ve funkci jsem byl od roku 1976. V roce 1978 vyhořela, postavili jsme školu novou a navázali na historii. Škola byla založena v roce 1952, měla tradici, pedagogicky byla velmi dobře obsazena, žáci dostávali kvalitní vzdělání.

Jiří Endler

ZE SPORTU

Kurz lyžování pro děti z dětských domovů

Ve dnech 13. 1. - 15. 1. 2012 připravil Sportovní klub policie Harrachov a Nordic Academy ve spolupráci s Nadací Terezy Maxové víkendový běžecký a biatlonový kurz pro děti z dětských domovů ze Semil, Jablonce n. N. a Kolína. Do zasněženého Harrachova přijelo na víkend celkem 15 dětí ve věku od šesti do patnácti let. Děti byly ubytovány v ubytovně SKP Harrachov a stravu dětí a vychovatelů zajišťoval Hotel Rýdl. Děti, z nichž mnozí stály na lyžích poprvé, zaučovali lyžařští instruktoři z Nordic Academy. Tréninky byly zpestřeny soutěžemi, střelbou ze vzduchovky na biatlonové terče a exkurzí v muzeu skla a lyží v harrachovské sklárně. Na závěr kurzu připravily instruktorky pro malé lyžaře krátký biatlonový závod, po kterém děti obdržely diplomy. Děti kurz opouštěly se spokojeným výrazem a příslibem, že se na běžky v zimě ještě určitě postaví.

Peter Kožíšek, SKP Harrachov

Dalibor Motejlek v síni slávy

V rámci slavnostního večera ankety Sportovec okresu Semily roku 2011 byl Dalibor Motejlek, harrachovská sportovní legenda, uveden do síně slávy. Motejlek je již čtvrtý Harrachovan, kterému se dostalo této pocty. V roce 2004 byl do síně slávy uveden Ludvík Šablatůrka a před dvěma lety bratři Wolf a Hors Slavíkovi. Dalibor Motejlek nebyl jediný oceněný harrachovský

sportovec na této akci. Mezi pěti nejlepšími trenéry byl oceněn i František Vaculík, trenér našich skokanů. Mezi pět nejlepších se vešla i družstva starších a mladších žáků, a to tým mladších žáků Ladislav Horáček – Petr Šablatůrka, mistři ČR na můstku K40 a starší žáci František Holík a Lukáš Daněk. Mezi nominovanými byli zařazeni i další Harrachované – trenér Čuřík, závodníci Stanislav Dostál, Jan Vytral, Veronika Pánková a Radek Čermák.

(hs)

Sdruženář Slavík ve světovém poháru třetí

Český reprezentant v severské kombinaci Harrachovský Tomáš Slavík zabodoval v závodě světového a kontinentálního poháru. Ve světovém poháru konaném v Klingenthalu obsadil třetí místo a poprvé v životě stanul mezi světovou elitou na stupních vítězů. Slavíkovi pomohly rozmary počasí, neboť se uskutečnily pouze tréninkové skoky, ve kterých Slavík předvedl druhý nejdelší skok. Nedělní skokanská část závodu byla zrušena a započítávaly se výsledky tréninkových skoků. Harrachovan – člen Dukly Liberec, vybíhal na trať jako druhý a po celý závod bojoval o medaili. Nakonec závod dokončil na vynikajícím třetím místě. Na stejných tratích absolvoval v přestávce SP Tomáš Slavík i závody kontinentálního poháru, ve kterých obsadil dvě druhá místa.

Pohár podkrkonošských škol v běhu na lyžích

Harrachovští žáci se ve středu 22. února v lyžařském areálu Na Bakově v Dolní Branné zúčastnili závodu v běhu na lyžích – Pohár podkrkonošských škol. Přeboru se zúčastnilo 15 škol z Podkrkonoší.



Harrachovští žáci v Dolní Branné

Třináct žáků ZŠ Harrachov obsadilo v celkovém hodnocení 2. – 3. místo. Závod byl vypsan pro děti I. stupně a závodilo se v běhu klasickým způsobem. Servis – mazání lyží na akci prováděli Václav Čuřík a Ivan Bohatý. Děkujeme sportovní komisi města Harrachov za úhradu nákladů na dopravu Václavu Čuříkovi za pomoc na místě závodu.

VÝSLEDKY:

1. ročník: 1. Komárková T., 7. Slavíková Š., Florek M., 8. Bohatá N.
2. ročník: 2. Pilař O., 3. Tulková J.

3. ročník: 2. Moravec M., Benešová N.
4. ročník: 2. Šablatura P., 12. Balcarová K.
5. ročník: 3. Pospíšilová G, 5. Horáček L., Medalová K.

Harrachovské děti bojovaly na olympiádě

Šest sportovních nadějí z Harrachova bojovalo ve dnech 29. 1. – 3. 2. 2012 na pátých Hrách zimní olympiády dětí a mládeže České republiky, které se konaly ve Frenštátě pod Radhoštěm. Nejúspěšnějším harrachovským olympionikem byl žák šesté třídy David Zemek, který v závodech v Severské kombinaci vybojoval dvě zlaté medaile.

Umístění Harrachovských:

4. třída:

Petr Šablatura - 2 x 3. místo v severské kombinaci
Radek Rýdl - 2 x 5. místo v severské kombinaci

5. třída:

Ladislav Horáček - 5. místo ve skoku, 2. místo skok družstva

6. třída:

David Zemek - 2 x 1. místo v severské kombinaci

8. třída:

Jan Vytrval - 2 x 2. místo v severské kombinaci
Jakub Zemek - 6. místo ve skoku

Žáci ze ZŠ Harrachov závodili v Tanvaldě

Pěkného úspěchu dosáhli žáci naší ZŠ Harrachov na první části seriálu lyžařských závodů „O pohár běžce Tanvaldu“, který se uskutečnil 24. ledna na běžeckých tratích „U Lesíka“ v Tanvaldě.

1. místo získali: Ondra Pilař (2. třída), Nella Benešová (3. třída), Petr Šablatura (4. třída) a Gábina Pospíšilová (5. třída).
2. místo obsadili: Tereza Komárková (1. třída), Jesika Tulková (2. třída), Radek Rýdl 4. třída, Stela Dostálíková (5. třída).
3. místo vybojoval: Jirka Konvalinka (1. třída).

Čtyři zlaté medaile z Lučan

Seďm lyžařů ZŠ Harrachov se postavilo na start dalšího ročníku lyžařského závodu ve slalomu Lučanský Pelikán, který na vleku U Pily pořádala v pátek 17. února lučanská základní škola a město Lučany. Závodu se za deštivého počasí zúčastnilo více jak 100 závodníků v osmi kategoriích. Škola Harrachov do závodu postavila seďm závodníků, kteří získali pět cenných kovů, z nichž čtyři byly zlaté a jedna stříbrná.

Výsledky:

3. třída: 1. M. Moravec, 4. třída: 1. B. Polednová, 2. V. Poledno. 6. třída: 1. A. Čermáková, R. Soldát, 4. A. Ptáčnicková, 5. V. Lisičanová.



A. Čermáková,



M. Moravec,



B. Polednová,



R. Soldát

Škola má nové interaktivní tabule

Žáci ze Základní školy Harrachov se těší ze dvou nových interaktivních tabulí, které od ledna využívají ve výuce. Tabule do školy byly zakoupeny z dotací Evropské unie v rámci projektu EU peníze školám.

„Děkujeme společnosti EMBA a Marku Michálkovi za sponzorský dar – zakoupení dvou pojezdů k těmto tabulím v celkové hodnotě 35.424,- Kč. Díky nim jsou tabule výškově stavitelné a umožňují pohodlnou práci „prvňákům“ i žákům 9. třídy,“ sdělila ředitelka ZŠ Harrachov Alena Bervicová.



Pololetní diskotéku si žáci užili

Na závěr prvního pololetí školního roku 2011/2012 si kluci a holky ze šestých až devátých tříd užili odpolední diskotéku v Music Clubu APACHE. „Děkujeme Marku Lahodovi nejen za bezplatné zapůjčení sálu, ale také za DJe a sponzorské ceny nápojů, kterými jsme se osvěžovali,“ poděkovala ředitelka ZŠ Harrachov Alena Bervicová.

Exkurze se Čmelákem

Žáci ZŠ Harrachov se v prvních měsících letošního roku zúčastnili dvou akcí vzdělávacího cyklu Exkurze se Čmelákem. O první exkurzi jsme informovali v předchozím vydání Harrachovského zpravodaje.



Foto: Archiv ZŠ

Ve středu 15. února se děti ze 7. třídy těšily na druhou exkurzi. V plánu byla návštěva truhláře v Nouzově u Semil, dílny na zpracování ovčí vlny v Semilech a keramické dílny v Rokytnici. Počasí plány poněkud zhatilo. Děti odjízdu za hustého sněžení s nedobrymi pocity do bílé tmy. Kus za Vilémovým téměř na hodinu cestu zatarasil sníh, který spadl ze skal přes celou silnici. Poté, co silničáři cestu zprůjezdili, vedoucí projektu se spolu s učiteli domluvili a vzhledem ke kalamitní situaci na silniční trasu pozměnili. Děti zůstaly v Rokytnici, kde se uskutečnil náhradní program. Rozdělení do dvou skupin si žáci postupně prohlédli vybavení a krásné výrobky keramické dílny v rokytnické speciální a praktické škole, a poté zajeli do nedaleké keramické dílny pana Pohořelého v Horní Rokytnici. Ten dětem předvedl práci na hrnčířském kruhu a zodpověděl několik otázek dětí na jeho cestu k této profesi. Na závěr si děti zapsaly svá zjištění do pracovních listů, které si průběžně vkládají do „Tovaryšské knihy“.

K zápisu do 1. třídy přišlo 11 dětí

Jedenáct dětí přišlo ve středu 8. února k zápisu do 1. třídy



ZŠ Harrachov. Zatím je zapsáno 8 prvňáčků (4 děvčata a 4 chlapci). Předškoláky přivítaly paní učitelky, které si s nimi povídaly a zároveň zjišťovaly jejich dovednosti – znalost číslic do pěti, počítání prvků, hledání rozdílů a souvislostí, poznávání barev, kreslení postavy, správné držení tužky, správnou výslovnost, zpívání písniček, přednes básniček a jiné. Na závěr byli budoucí prvňáčci za svou „statečnost“ odměněni omalovánkou, drobným dárkem společnosti Eventmarketing a výrobky, které pro ně připravili žáci 2. stupně a 5. třídy. Doufáme, že se naši budoucí žáci do školy těší.

Paní učitelky 1. stupně

Seznamovací odpoledne v mateřské škole

V úterý 3. 4. se od 14.00 hod. do 16.30 hod. v budově MŠ Kamínek Harrachov uskuteční seznamovací odpoledne pro děti, které mají zájem navštěvovat příští školní rok tuto mateřskou školu. Rodiče budou mít možnost si prohlédnout mateřskou školu a vyzvednout si tiskopisy k podání žádosti o přijetí dítěte k předškolnímu vzdělávání. Termín podání žádosti je do 12. 4. 2012 do 16.00 hod. v budově MŠ.

BŘEZEN

Slunce putuje v Rybách a 20.03. v 6 hodin 14 minut středoevropského času vstupuje do znamení Berana. Den a noc mají stejnou délku, takže nám nastává jarní rovnodennost.



Pranostiky na tento měsíc:

Březen - za kamna vlezem.

V březnu vítr, v dubnu déšť - pak jistě úrodný rok jest.

Břežnové slunce má krátké ruce.

Jestli březem kožich stáhl, duben rád by po něm sáhl.

V březnu prach a v dubnu bláto - sedlákovi roste zlato.

Březen suchý, duben mokrý a květen větrný pytle obilím a sudy vínem naplní.

Kukačka, která v březnu kuká, čáp, který tluká, a divoké kachny na přiletu oznamují teplé jaro.

Svatý Josef s tváří milou, končí zimu s plnou silou.

Významné dny:

2.3. Světový den modliteb žen

8.3 Mezinárodní den žen

10.3. Světový den Tibetu a Světový den ledvin

12.3. Přijetí ČR do NATO

19.3. Mezinárodní den invalidů

21.03. Mezinárodní den zdravého spánku a Světový den poezie

22.03. Světový den vody

24.03. Den Horské služby v ČR a Světový den TBC

28.03. Den učitelů

V měsíci březnu je nejvíce ohrožen žlučník, proto bychom se měli v tomto období zaměřit na jeho posílení.

Žlučník je dutý orgán hruškovitého tvaru ležící při spodní straně jater.

Má za úkol hromadit a upravovat žluč, kterou produkují játra. Žluč je důležitá k trávení a to zejména k rozkladu tuků. Pro prevenci nebo při potížích žlučníku a podporu jater jsou ideálním pomocníkem byliny s obsahem hořčinů tj. např. pampeliška, pelyněk, zeměděým. Dále jsou dobrá pro ochranu a regeneraci jater semínka ostropestřce mariánského.

V tomto období se doporučuje sběr kůry dubu letního, krušiny obecné či jírovce obecného. Odvar z kůry dubu letního se používá např. proti potivosti nohou, kdy se 50g dubové kůry povaří

15 minut v 1 litru vody, odvar přecedíme, zchladíme studenou vodou na snesitelnou teplotu a v takto připravené lázni si večer koupeme nohy, dále se odvar z kůry používá jako kloktadlo při zánětu mandlí. Nejúčinnější látkou dubu letního je tříslovina, která má stahující účinek. Mladá kůra se slupuje ze stromů poražených např. při probírání kultury.

Čaj na podporu trávení:

1 díl kořene pampelišky

1 díl kořene řebříčku

1 díl natě zeměděyumu

Jednu čajovou lžičku směsi spaříme ¼ l vroucí vody, 10 minut necháme ustát a scedíme. Čaj pijeme ráno a večer, vždy čerstvý.



Foto: archiv

Krkonošské recepty na březen



Foto: archiv

Hrstková polévka

50g hrachu, 50g fazolí, 50g čočky, 50g krup, sůl, majoránka, hladká mouka, máslo(sádlo), kořenová zelenina, česnek

Den předem namočené fazole, hrách a čočku uvaříme do poloměkka.

Přidáme nadrobno nakrájenou kořenovou zeleninu, jíšku připravenou z másla(sádla) a mouky. Před koncem varu přidáme majoránku, sůl a utřený česnek.

Krkonošský žid

Připravíme těsto jako na sejkory, tzn. nastrouháme asi 6 větších brambor, přidáme cca 6 lžic hladké mouky, 1 vajíčko, trochu mléka, nadrobno nakrájenou cibuli, česnek, kmín, majoránku, sůl. Těsto nalijeme do vymazaného pekáče a navrch poklademe křížaly, sušené švestky a nebo na plátky nakrájená syrová jablka a dáme pozvolna péct.

Stranu připravila Lenka Stehlíková

V této rubrice jsou zveřejňováni ti jubilanti, kteří v letošním roce oslaví kulaté nebo půlkulaté výročí svého narození, a to počínaje sedmdesátkou a více. U osob nad osmdesát let pak zveřejňujeme každý rok. Ti z Vás, kteří si nepřejete, aby Vaše maličkost byla ve společenské kronice zmíněna, sdělte, prosím, svůj požadavek redaktorovi Jiřímu Endlerovi na telefonní číslo 724 290 784.

Měsíc březen 2012

Blažena Krátká	85
Valeria Stříbrná	81
Jarmila Krejcarová	70
Janina Veseloušová	65
Janina Kousalová	60
Ivana Stejskalová	60



Všem jubilantům přejeme do dalších let mnoho radosti, pohody a především pevné zdraví.

NOVÉ KNIHY V MĚSTSKÉ KNIHOVNĚ

Historické romace:

Robards K. – Neodolatelná; Benedictová A. – Pirát a kráska.

Historické detektivky:

Sansom C.J. – Trofej; Vladař.

Romány detektivní:

Jirounek P. – Agent 009 ve službách slečny Koulové; Cederová C. – Mrazivý okamžik.

Cestopisy:

Mareš J. – Kurupira; Náplava M. - Albánie – kráska se špatnou pověstí.

Thriller:

Carverová T. – Náhradnice.

Romány pro ženy:

Cole M. – Rodina; Emingerová D. – In flagranti.

Autobiografický příběh:

Kovályová H. – Na vlastní kůži.
Glosy: Šmoldas I. – Co Vy na to, pane Šmoldasi ?

Antologie:

Sekyra M. – Jizerské květy.

Komiks pro mládež:

Groening M. – Simpsonovi – proměnáda

Fantasy pro mládež:

Kateová L. – Vytržení.

Romány pro dívky:

Tuzarová B. - Nikdy nepřestávej věřit; Harrisonová L. – Můj soused Ghúl

Naučná kniha pro děti:

Vítková M. – Tvoříme s dětmi originální dárky

Lidové tradice:

Zapomenutá velikonoční vajíčka.

Knihy pro děti:

Hunt R. – Alík hlídá babičku; Holub J. – Jak se zbavit Mstivý Soni; Meadowsová D. – Sofie, víla safírového kamene.

DVD:

Muži v naději (komedie)

On-line katalog – nová služba

Na stránkách knihovny se nyní můžete i z domova podívat, jaké knihy máme v knihovně. Knihy si zamlouvat (*rezervovat*) přímo v katalogu. Dále můžete nahlížet i do svého čtenářského konta.



www.knihovna.slunicko.net

knihovna.harrachov@worldonline.cz

Půjčovní hodiny

Pondělí 12 – 17
Úterý -----
Středa 12 – 17
Čtvrtek 9 - 11 12 – 18
Pátek 12 – 15

Tel. číslo: 481 529 603

CENÍK KOMERČNÍ INZERCE V HARRACHOVSKÉM ZPRAVODAJI

Rozměr ¼ strany A4	300 Kč
Rozměr 1/2 strany AA	600 Kč
Celá strana A4	1.000 Kč

Ceny jsou uvedeny bez DPH 20%

Při opakované inzerci ve více vydáních HZ je automaticky poskytována sleva. HZ vychází v počtu 300 kusů a trvale je umístěn na webových stránkách města.

Kontakt na redaktora Jiří Endlera: tel. 724 290 784, nebo e-mail: zpravodaj@harrachov.cz

Řádková inzerce v Harrachovském zpravodaji ZDARMA jako služba občanům (zpravodaj@harrachov.cz).

Zájezd do jilemnického divadla

Městský úřad Harrachov pořádá zájezd do divadla v Jilemnici na představení Commedia dell' arte aneb Konec šejků v Čechách. V komedii plné záměn, převleků, gagů i situační komiky hrají Pavel Liška, Tatiana Vilhelmová a další. Přestavení se koná v neděli 11. března od 19.30 hodin, odjezd z Harrachova v 18.30 hodin. Vstupenky v cenové relaci od 260 do 280 korun, cena zájezd 60 korun. Rezervace a prodej vstupenek od 6. února 2012: MěÚ Harrachov, tel. 481 528 133,

Radka Bališová Zamlarová

Zájezd do karlínského divadla na Carmen byl během tří dnů vyprodán.

Milé děti, srdečně vás zveme na

DĚTSKÝ KARNEVAL

pro děti všech věkových kategorií
s doprovodem i bez

KDY? V sobotu 31. 3. 2012 od 14.00 do 19.00 hodin
KDE? V centru města, v klubu APACHE

NA CO SE MŮŽETE TĚŠIT?

přivítá vás KRAKONOŠ

čekají vás: soutěže, diskotéka, tombola,
vyhlášení nejlepších masek
a také možnost vytvořit si vlastní masku...

TĚŠÍM SE NA VÁS – R. B. ZAMLAROVÁ
MĚSTO HARRACHOV, KULTURNÍ KOMISE A SPONZOŘI



PROGRAM AKCÍ – BŘEZEN 2012

Harrachov

* **9. 3.** /pátek/ 20.00 hodin
Mighty Božkov Tour
Apache Music Club: Fastfood Orchestra, Prague Conspiracy, The Spankers.

* **8. 3. a 11. 3.** /čtvrtek až neděle/
Mistrovství ČR ve skoku na lyžích.
Žactvo, dorost a ženy. program: www.harrachov.cz

* **17. 3.** /sobota/ 10.00 hodin
Dynastar Open Cup Harrachov
3. ročník seriálu 4 závodů ve slalomu. Kategorie: do 8 let, do 11 let, do 14 let, nad 14 let dívky/chlapci & ženy/muži. Pořádá: CLASSIC SKI SCHOOL a Sportovní Areál Harrachov, a. s., registrace na www.dynastaropencup.cz.

* **17. 3.** /sobota/ 11.00 – 16.00 hodin
Příjezd Krakonoše 2012
Krakonoš v kočáře taženém koňmi s čerty a svojí cháskou přijede novosvětským průsmykem na křižovatku u hotelu Karolína, odtud

půjde v průvodu s mažoretkami, Krkonošskou dechovkou, lyžníky a rejem masek do areálu u Skicentra. Následovat bude kulturní, sportovní a zábavně-společenský program, exhibice ve skoku na lyžích (i v maskách), soutěže, atrakce atd. Program bude i na www.harrachov.cz

* **24. 3.** /sobota/ 10.00 hodin
Dynastar Open Cup Harrachov
3. ročník seriálu 4 závodů ve slalomu. Kategorie: do 8 let, do 11 let, do 14 let, nad 14 let dívky/chlapci & ženy/muži. Pořádá: CLASSIC SKI SCHOOL a Sportovní Areál Harrachov, a. s., registrace na www.dynastaropencup.cz.

* **31. 3.** /sobota/
SkiLift Cup
Závody vlekářů a lanovkářů ve sjezdu. Místo: sjezdovka Červená II. tradiční SkiLift Cup se letos uskuteční na konci března v Harrachově.

Okolí

* **8. 3.** /čtvrtek/ 17.00 hodin
Pásmo krkonošských pouda-

ček v podání Slávky Hubačkové.
Místo: DK Vysoké nad Jizerou vstup dobrovolný

* **10. 3.** /sobota/ 11.00 hodin
Retro běh - Pryč s plasty!
Turistická chata Orle Ski Retro. Program Jizerského běhu a Retro běhu: Od 9.00 zápis účastníků, od 11.00 do 15.00 hod. zábava na jizerských tratích. 11.30 – start Retro běhu 3,5 km. 12.30 – start Jizerského běhu 12 km - skvělá zábava s českou hudbou u táborového ohně - občerstvení pro závodníky - dekorace závodníků.

* **17. 3.** /sobota/ 15.00 hodin
O Desenského medvěda
Tradiční festival divadelních spolků, v KD Sklář Desná. 18. 3. /neděle/ 14.00 hodin Dětské maškarní odpoledne Příchovice – Velimka. Odpoledně plné her, sladkostí, zábavy a tancování.

* **24. 3.** /sobota/ 09.00 – 15.30 hodin
Ten dělá to a ten zas tohle.
Klub žen v Jablonci nad Jize-

rou pořádá v kulturním domě - velkém sále v Jablonci nad Jizerou Prodejní a nabídkovou výstavu zájmové a řemeslné výroby Ten dělá to a ten zas tohle ... Zlaté české ručičky dokážou hodně. Přijďte se o tom přesvědčit nebo se pochlubte ostatním, co umíte vy! Zároveň proběhne burza přebytků pokojových rostlin. Žádáme dárce o název a stručný návod k pěstění. Jako novinka je zařazen i sběr starých knih a papíru. Bez textilních a plastových desek a obalů, pevně svázaných do balíčků.

* **25. 3.** /neděle/ 15.00 hodin
Tančíme s písničkami Rudy Janovského
Akce v KD Sklář Desná, rezervace vstupenek od 1. března

* **30. 3.** /pátek/ 18.00 hodin
Noc s Andersenem
V Riedlově vile v Desné.

* **31. 3.** /neděle/ 19.00 hodin
Chudák manžel
Divadelní představení DS Tyl Železný Brod v KP Desná.

Byty - nemovitosti

Nabízím pronájem vybaveného pokoje v bytě 3+1 v Harrachově, cena 3000,- Kč měsíčně. Vhodné i pro personální ubytování. V případě zájmu volejte na tel. 737 054 352

Pronajmeme dlouhodobě byt 3+1, v přízemí dvoupatrového rodinného domu se zahradou, blízko bobové dráhy, vytápění na plyn, nová koupelna, částečně zařízeno. Kauce tři měsíce. Tel. 724 252 296

Nabízím k pronájmu garsonku v rod. domku na Novém Světě, se samostatným vchodem, koupelnou, kuchyňkou, vč. vybavení, cena 3500 Kč/měsíčně, info na tel 739 463896, email: nadezda.kratka@email.cz

Prodám rodinný domek s dvougaráží, balkonem na především pro podnikatele velmi atraktivním místě v Harrachově-část Nový Svět- čp 113, vhodný k bydlení a podnikání, po celkové rekonstrukci, s velkým pozemkem, informace na tel. 739 463896

Prodám byt 1+KK, ložie, 3NP v centru Harrachova s výhledem na Čertovu horu a skokanské můstky. Byt je nadstandardně a kompletně zařízený na míru vyrobeným nábytkem a kuchyní. V ceně bytu je garážové stání s vlastní sklepní místností pro uložení lyží a kol. Kompletní občanská vybavenost v místě. Cena 1,995 mil. Kč. Tel.: 723 521 245

Pronajmu nový vybavený byt 1+KK (38 m2), dlouhodobě min. na 1/2 roku, možno i s garáží. Dohoda Tel.: 604265405 (RK nevolat!).

Pronajmu nebytový prostor v centru Harrachova čp. 615, plocha cca 160 m2, přímo od majitele, volné ihned, Tel.: 602 800 109 nebo 281 912 881.

Prodám rodinný dům s velkým pozemkem na především pro podnikatele atraktivním místě v centru Harrachova, dvougaráž, balkon, krb, vše po rekonstrukci, vč nové zateplené fasády a plyn. ústřed. topení. Cena k jednání 4 990 000 Kč, tel 732 252 212

Služby

Kadeřnický salón u Svárovských. Provádíme dámské, pánské i dětské střihy. Možno i bez objednání. Najdete nás v Tanvaldě ulice Vítězná č.p. 360 – naproti Hasičské stanici, vedle hospůdky U Bernyho. Telefon: 777 671 299 nebo 722 788 711. Akce: Leden – únor: Ke každému dámskému střihu maska zdarma. Ke každému barvení vlasů 10% sleva.

Koupím – prodám

Prodám: Hvězdářský dalekohled - teleskop pro začínající astronomy, kompletní souprava včetně hledáčku, kompasu, stativu, nový v originálním balení, cena pouze 800 Kč. Mohu zaslat i na dobírku. Telefon: 604961269

Prodám: Mobil Nokia 6070, fotoaparát/kamera, MP3, FM rádio aj. funkce, s nabíječkou, výborný stav, jen 800 Kč. I na dobírku. Telefon: 604961269

Prodám: Palandu s žebříkem, matracemi a dvěma úložnými šuplíky pod palandami. Je z měkkého přírodního dřeva – borovice. Cena 5000,- korun komplet. Telefon: 724180464

Prodám Škoda Octavia combi 4x4, rok výroby 2000. Tel.: 606 564 431

Drogerie Pavla

bude od 2.4.2012 přemístěna do nových prostor v centru Harrachova za Medical.

Rádi Vás v den otevření přivítáme malým dárkem.



DOBŘÍ VKUS | ATRAKTIVNÍ HOSTÉ | REPORTÁŽE O ŽIVOTNÍM STYLU I KULTUŘE



Hezký celý rok 2012 a hodně pozitivních zpráv! Naladte si rádio Vašeho kraje – Český rozhlas Sever. Vysíláme u vás na frekvenci **107,9 FM**. Denně mapujeme dění z Libereckého kraje, přinášíme vám čerstvé zprávy a zajímavé reportáže z celých severních Čech.

Každé všední ráno začínáme Dobrým ránem na Severu již od 5. hodiny, vašimi průvodci jsou Tomáš Beneš nebo Petr Beran. V 8³⁰ hod. přivítáme zajímavého hosta, který vám poradí (právnick, finanční poradce, veterinář, lékař, bylinkářka, astroločka...)

Dopolední expres startuje úderem 9. hodiny s Alenou Perkovou nebo Jindrou Moravcovou, je plný různých životních témat, která vás budou zajímat. Polední „Tandem“ známého moderátora Jana Rosáka začíná ve 12 h.

Ve 13 h vysíláme na Severu Písničky na přání s Mírou Tartárkem a odpolední blok s Ivetou Kalátovou určitě po 14. hodině potěší. Dvouhodina naplněná ryze libereckými reportážemi včetně hodiny dobrých zpráv, kulturního servisu aj.

Písničky na přání jsou na programu i po 16. hodině a večerním časem vás provede David Hamr. Pohodový poslech a hezké zimní dny s námi



KOMINICTVÍ

JIRÍ HOLEC

Sklenařice 155, Jablonec nad Jiz., 512 43

tel.: 737 622 910, drzs@seznam.cz

- Vymetání komínů
- Revize komínů-kontroly
- Rekonstrukce komínů
- Vložkování komínů
- Poradenství Jotul

STAVEBNICOVÝ

UNIVERZÁLNÍ KOMÍN

1,2 nebo 3 průduchový

-nahrazuje těžké keramické komíny, podle nejnovějších evropských zkušeností

BETONOVÉ LEHČENÉ KOMÍNY:
Kombinace výstroje z korozivzdorné oceli AISI 316L (kyselino odolné) a lehkých betonových tvárnic.



NEJLEVNĚJŠÍ KOMÍNOVÉ SESTAVY

- Příklad komínové sestavy 7 m výšky, 30 X 30 cm tvárnice

Komínová vložka průměr 150, síla 1 mm nerez.

Provedení tvárnice betonová odlehčená, KOM deska

Izolační vata včetně hliníkové folie,

Vybírací dvířka, cena 21 000,- Kč

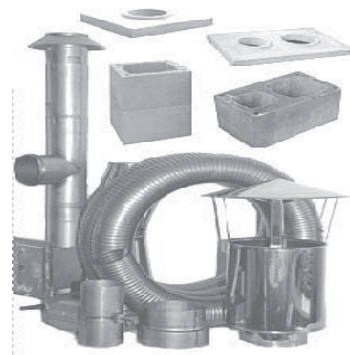
- (cena je včetně výpočtu komínového tahu a dopravy na místo)

... pro všechny druhy paliv a kondenzační kotle
... pro společné komíny, bytové domy
... pro rodinné domky

- * Nízká pořizovací cena
- * Příznivá hmotnost
- * Komín lze založit z jednotlivých pater
- * Vhodné při dodatečném osazení krbu, krbu, kamen



ZASTOUPENÍ
A PORADENSTVÍ
KAMEN JOTUL



Harrachovský zpravodaj vydává Město Harrachov, čp.150, Harrachov, 51246. Redakční rada pracuje ve složení:

R. Bališová Zamlarová, D. Hloušek, J. Stejskal, S. Střelcová, Z. Tondrová, J. Endler. Příspěvky či inzerci zasílejte na adresu redaktora Jiřího Endlera (zpravodaj@harrachov.cz, tel. 724 290 784) nebo zanechávají v podatelně městského úřadu. Lze se obracet i na tajemnici MěÚ R. Bališovou Zamlarovou (tel. 481 528 133, tajemnice@harrachov.cz). Nevyžádané příspěvky se nevracejí. Uzávěrka čísla je vždy 20. den v měsíci. Evidenční číslo MK ČR E 15902. Sazba D. Hloušek, tisk SURA s.r.o.